

使用说明书

User manual

便携式洗眼器

Portable Eyewash

EWS  便携式洗眼器系列





符合美国国家标准协会颁发的ANSI Z358.1-2014的标准, 及OSHA 29 CFR 1910.151(C)规定

关于SYSBEL洗眼器

SYSBEL洗眼器, 符合ANSI Z358.1-2014标准, 用于安全应急防护。当遭遇化学品物质意外伤害, SYSBEL洗眼器系统可用于冲洗受伤者的身体、面部或眼部等遭受化学品物质飞溅的部位, 及时减轻化学物质的伤害程度, 实现快速初级自救。

紧急洗眼器系统使用提示

水源: 建议使用清洁的或经过过滤后的水源

适用环境覆盖: 具有危险品飞溅危害、污染物飞溅危害、及易导致燃烧危害的环境等。美国职业安全健康管理局(OSHA) OSHA 29 CFR 1910.151(C)规定在员工身体有可能受到伤害如腐蚀性物质飞溅等工作场所, 需要配置能快速冲淋及清洗眼部、面部的洗眼冲淋装置。

工作区内如果工作内容中涉及腐蚀性原料会危害到眼睛和身体则必须安装合适的洗眼装置。

WG6000A / WG6000B

产品特点

- 采用聚乙烯材质, 其生产原料符合美国食品药品监督管理局(F.D.A)关于聚乙烯材料食品等级的规定(F.D.A. Regulation on Polypropylene)
- Portable containers clauses (C) for food contact use), 具有强度高、韧性好、刚性强、耐热、耐寒等优点
- 符合人体工学原理设计, 利用重力原理产生水压, 把水输送到两个洗眼喷头处
- ABS塑料喷头, 食品级硅胶封盖
- 拉开橡胶盖即可进行紧急冲洗, 迅速快捷
- 底部设置的排漏孔方便定期更换冲洗液操作
- 底座三个撑脚使得放置更加稳定, 搬运时留有充足的操作空间
- 适用于户外或无给排水设施的工作场所工作, 可根据需求安装安装固定于墙体, 提供及时专业防护
- 建议每周按需要将洗眼器内液体排空, 并清洁洗眼器各部件
- 配备挂墙背板
- 符合美国国家标准学会/工业安全设备协会关于紧急洗眼器及冲淋设备的规定ANSI Z358.1-2014

WG6000AC / WG6000BC

产品特点

为增加便携式洗眼器的机动性, 搭配的推车可方便在车间内灵活转移, 满足各工作区域的应急需求。

- 全新设计的推车为组装式, 采用纸箱包装, 节省空间, 降低物流成本;
- 推车主体采用黑色烤漆, 表面光亮, 防锈, 防尘, 防潮;
- 完美搭配WG6000A和WG6000B两款便携式洗眼器;
- 洗眼器悬挂于推车后, 其喷头离地面距离在83.8-134.6cm之间, 符合ANSI Z358.1对便携式洗眼器的安装要求;
- 推车采用两个边刹脚轮(后面)和两个万向轮(前面), 转移灵活, 可随时固定位置, 使用便捷;
- 配置的废水桶可收集废液, 防止直接流向地面造成潜在的二次伤害;
- 推车版洗眼器符合美国国家标准学会/工业安全设备协会关于紧急洗眼器及冲淋设备的规定ANSI Z358.1-2014。

便携式洗眼器

产品名称	主体材质	容积 (L/Gal)	流速 (L/min)	有效出水时间 (min)	包装尺寸 (高×宽×深/mm)	毛重 (kgs.)	净重 (kgs.)	标准 / 认证	型号
便携式洗眼器A型	PE	60/16	2.6	18	436×750×435	9.5	8.5	ANSI Z358.1 AS 4775	WG6000A
便携式洗眼器B型		30/8	2.6	9	357×635×360	7	6		WG6000B

便携式洗眼器推车版

产品名称	容积 (L/Gal)	流速 (L/min)	有效出水时间 (min)	产品搭配	毛重 (kgs.)	净重 (kgs.)	标准 / 认证	型号
便携式洗眼器A型 (推车版)	60/16	2.6	18	WG6000A+WG004+WG6001D	34	31.3	ANSI Z358.1 AS 4775	WG6000AC
便携式洗眼器B型 (推车版)	30/8	2.6	9	WG6000B+WG004+WG6001D	31.5	28.8		WG6000BC

WG6000A安装说明:

- 1) 根据ANSI Z358.1的规定, 洗眼器应该安放在操作地30米以内, 也就是受伤人员10秒内能到达的地方。雇员应该接受正确的关于如何使用紧急洗眼器装置的培训。WG6000A装满水时重约68kg, WG6000B约38kg, 请选择能够承受此重量的墙面。洗眼器固定采用钩型托架("J"型挂墙支架)固定在墙体。注意: 固定螺丝在此不提供。"J"型挂墙支架安装孔的顶部位于墙体离地面143.8cm到194.6cm之间的位置。在安装墙体标记好在这个高度范围内的安装孔位, 在标记处打孔并将"J"型挂墙支架置于墙体, 用安装螺栓将支架固定在墙体上。当洗眼器洗眼折叠推板开启, 置于水平位置时, 洗眼器喷头应该安放在离地距离在83.8cm (33 inches) 到134.6cm (53 inches) 之间的位置。(请见右侧图示)
重要提示: WG6000A装满水时便携式洗眼器总重约150磅(68.1kg)。安装支架的螺丝(共4颗, 不在此提供)或固定支架必须有足够的强度来支撑装满水的便携式洗眼器及工作人员使用洗眼器时倚靠洗眼器的负重。
- 2) 如有需要, 可另行配置废液收集桶。
- 3) 打开洗眼器水箱密封盖, 使用清洁的或过滤处理后的水源注满洗眼器水箱(确保其中不含沙石颗粒及其它污染物)。
- 4) 采取适当的措施防止洗眼器水箱内有害细菌的滋生。(请参考维护指南)
建议的安装工具: 4粒用于洗眼器(充满水约为150磅)承重的螺丝(M10, 3/8" diameter)及安装这些螺丝所需的各类工具。

使用说明:

向员工介绍本产品的使用方法。每天需要有人确认洗眼器水箱液体的水位, 保证便携式洗眼器可正常使用。

- 1、当眼部受到污染时, 立即到达洗眼站, 拉开橡胶盖即可冲洗眼睛;
- 2、压低头部使得眼部处于洗眼器水柱中。用拇指及食指撑开眼睑。
- 3、及时取得医疗协助。

水流量数据

出水时间(水箱充满水的状态): WG6000A: 18 min; WG6000B: 9min
流速: 2.6 L/min (minimum)

维护说明:

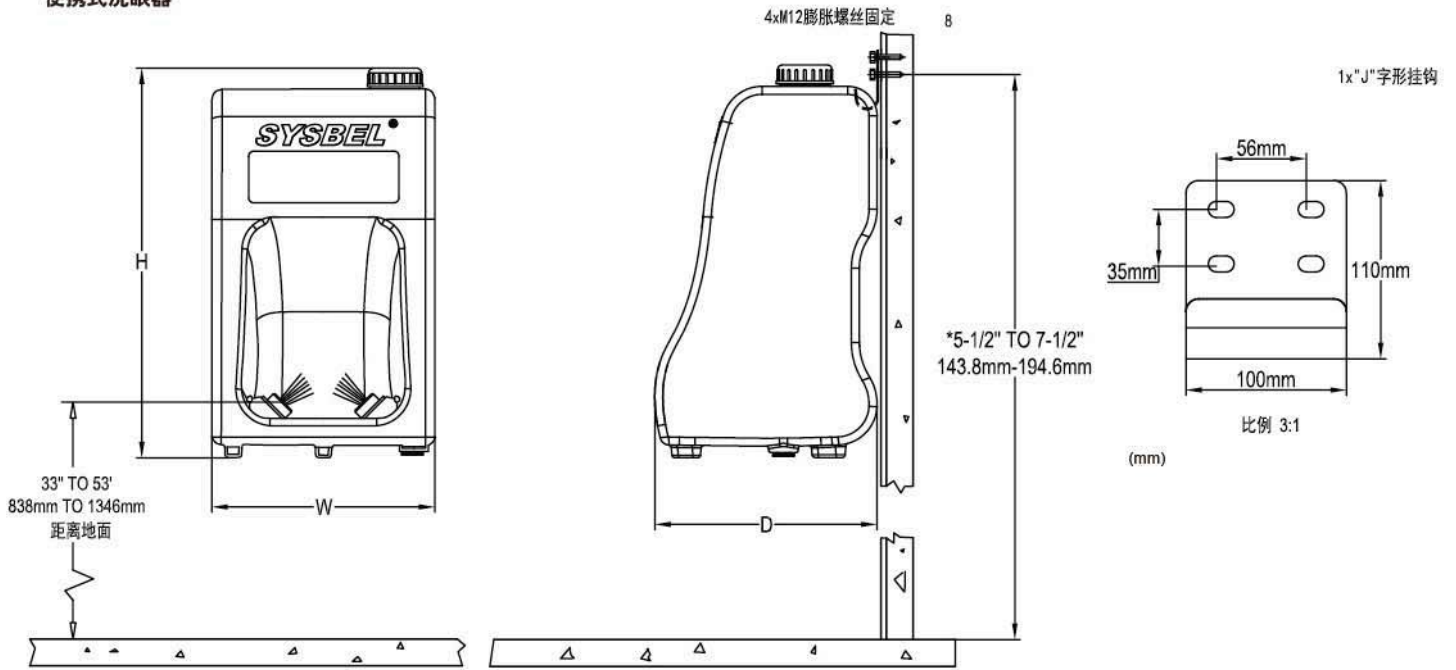
ANSI Z358.1要求所有的自载水源式洗眼器应进行每周一次的例行性外观检查, 若该产品放置在可能影响外形, 装配或部件功能(温度, 灰尘等)的环境中, 如用户觉得有必要, 则检查频率应相应提高。

洗眼器水箱清洁

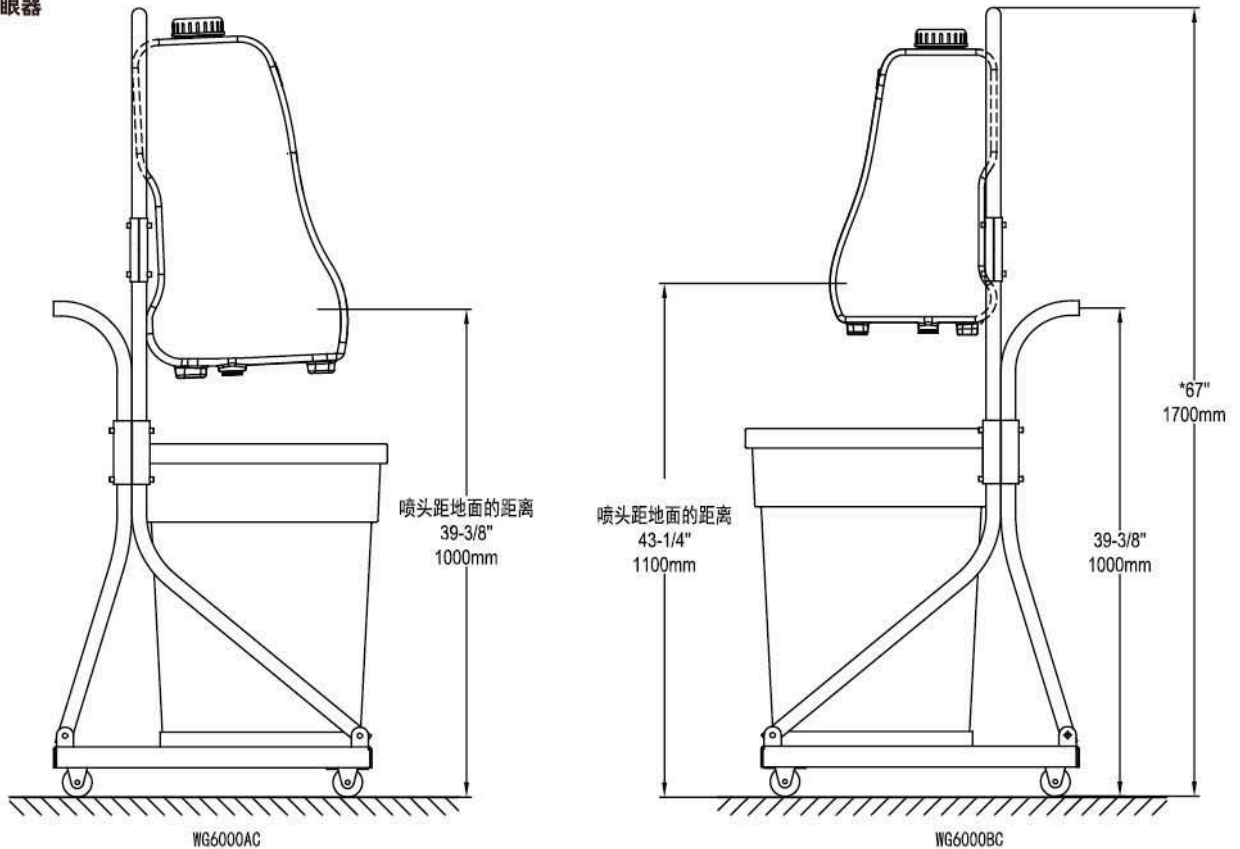
采取适当的预防措施, 以帮助防止潜在的有害细菌在洗眼器水箱内滋生。我们建议以下方式: 排水(及时更新水箱用水): 每周对水箱进行排水清洁至少一次, 清洗后重新加注清洁或过滤处理过的水源。每月底清洗油箱至少一次。

请注意: 客户必须自行提供检查记录标签, 及洗眼器的维护检查记录(含日期和维护型号等内容)

WG6000A / WG6000B
便携式洗眼器



WG6000AC / WG6000BC
便携式洗眼器



注意:

1. 完全符合美国国家标准协会颁布的ANSI Z358.1-2012的标准, 及OSHA 29 CFR 1910.151(C)的规定:

- 安放在操作地30米以内, 也就是受伤人员10秒内能够到达的地方。
- 雇员应该接受正确的关于如何使用紧急洗眼器装置的培训。
- 选择能够承重150磅(68公斤)的墙面, 墙体固定采用构型托架。
- 洗眼喷头应该安放在离地面距离83.8cm到114.3cm之间的位置。

2. 洗眼器安放后必须保证前后左右水平。

3. 带*的尺寸标注可能有误差, 可参照mm标注, 一般尺寸的公差是±8mm。

SYSBEL® 产品质量合格证
Certificate of Conformity

产品名称: SYSBEL便携式洗眼器产品
Product: SYSBEL Emergency Portable Eyewash

产品经检验合格

The quality of the product is assured.

Part No.: WG6000A WG6000B

出厂日期:

Manufacture Date:

检验员:

Inspector:

生产商: 上海西斯贝尔工业科技有限公司

地址: 中国·上海浦东新区金海路1000号26幢6楼A座



SYSBEL® SYSBEL IS SAFETY
ISO 9001:2015

SYSBEL® 产品质量合格证
Certificate of Conformity

产品名称: SYSBEL便携式洗眼器推车版
Product: SYSBEL Emergency Portable Eyewash(with cart)

产品经检验合格

The quality of the product is assured.

Part No.: WG6000AC WG6000BC

出厂日期:

Manufacture Date:

检验员:

Inspector:

生产商: 上海西斯贝尔工业科技有限公司

地址: 中国·上海浦东新区金海路1000号26幢6楼A座



SYSBEL® SYSBEL IS SAFETY
ISO 9001:2015